

36 860 680



- saillie 221 mm
- bec déverseur fixe
- jet enrichi en air
- plaque de recouvrement 178 x 78 mm
- débit d'eau maxi. 5,7 l/min avec une pression d'écoulement de 3 bars
- sans plomb
- Ce produit contribue au respect des exigences des systèmes d'évaluation des bâtiments écologiques, par exemple LEED®, BREEAM®, DGNB

Accessoires requis



Mitigeur monocommande mural à encastrer mitigeur à droite - 35 816 970 90

- ATTENTION:Non approprié pour montage encastré.Raccordement par robinets d'équerre, fixation par vissage sur la paroi arrière.

Accessoires requis



Mitigeur monocommande mural à encastrer - 35 860 970 90

- profondeur de montage max. 95 mm
- profondeur de montage mini. 80 mm

36 860 680

mm [inches]

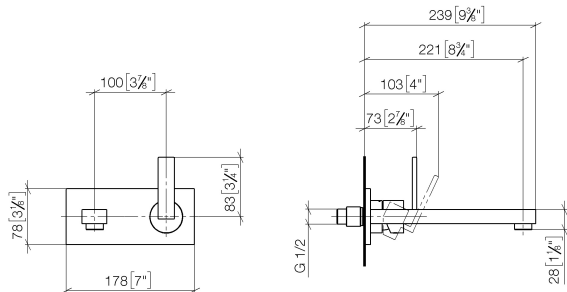
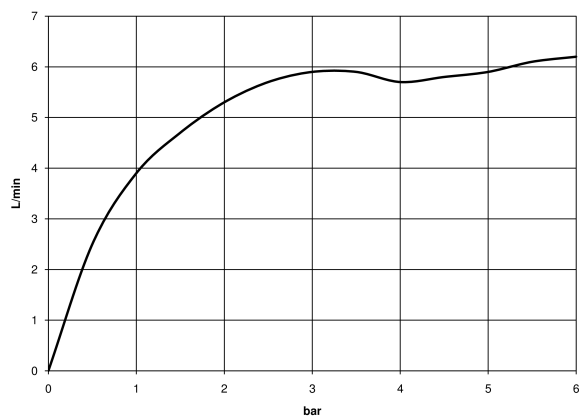


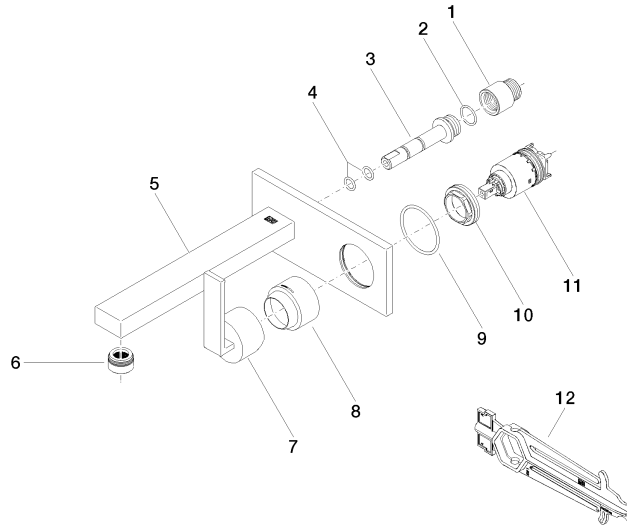
Diagramme de débit



Certificats

IAPMO_N-4976 (2). WRAS_2107020. IAPMO_4976 (1). LGA_29900.

36 860 680



Liste des pièces de rechange

N°	Article Numéro	Désignation	Fréquence de montage	Délai de livraison
1	09 24 03 072 10 90	raccord à vis	1	2
2	09 14 10 053 90	joint	1	2
3	09 24 04 135 90	raccord à vis	1	2
4	09 14 10 008 90	joint	2	2
5	90 11 68 003 00-99	bec déverseur	1	30
6	90 23 01 029 04-99	mousseur	1	30
7	90 20 78 050 00-99	poignée	1	30
8	09 11 02 021-99	hotte	1	30
9	90 14 10 049 00 90	joint	1	2
10	09 24 04 105 90	écrou	1	2
11	90 15 05 064 01 90	cartouche	1	2
12	90 30 09 064 00 90	clé à écrou	1	2